

ELEVADORES PERSONALES AUTOPROPULSADOS

	Toucan Duo	Toucan Junior 6	Toucan Junior 8
Altura Trabajo	6.00 m	6.00 m	8.00 m
Altura Plataforma	4.00 m	4.00 m	6.00 m
Capacidad de carga	130 kg ¹	200 kg ²	120 kg ¹
Capacidad de carga - Balda	70 kg	–	–
A. Dimensiones (L x A)	0.65 m x 0.75 m	1.01 m x 0.75 m	1.01 m x 0.75 m
B. Anchura total	0.78 m	0.78 m	0.78 m
C. Altura de almacenaje	1.79 m	1.79 m	1.79 m
D. Longitud	1.65 m	1.50 m	1.65 m
E. Distancia entre ejes	1.35 m	1.20 m	1.35 m
F. Distancia al suelo	8 cm	8 cm	8 cm
Anchura bastidor	0.78 m	0.78 m	0.78 m
Tamaño de estante elevar	0.50 m x 0.75 m	–	–
Peso total *	1,000 kg	850 kg	950 kg
Peso total - Plataforma DI *	–	870 kg	970 kg
Máxima presión sobre el suelo	12.82 kg/cm ²	13.17 kg/cm ²	12.29 kg/cm ²
Velocidad de traslación - Plataforma recogida	4 km/h	4 km/h	4 km/h
Velocidad de traslación - Plataforma elevado	1 km/h	1 km/h	1 km/h
Radio de giro (exterior)	1.64 m	1.51 m	1.64 m
Radio de giro (interior)	0.00 m	0.00 m	0.00 m
Pendiente superable	20%	20%	20%
Distancia entre plataforma y pared (Plataforma estándar) Parte frontal	0.00 m	0.00 m	0.00 m
Distancia entre plataforma y pared (Plataforma estándar) Parte lateral	0.00 m	0.00 m	0.00 m
Ruedas (solidós)	300 x 80	300 x 80	300 x 80
Sistema Eléctrico	24V DC	24V DC	24V DC
Baterías	24V – 280 A/hr	24V – 280 A/hr	24V –280 A/hr
Cargador	24V – 15A	24V – 15A	24V – 15A
Motores de las ruedas	2 motores 15V AC – 320 W	2 motores 24V DC – 300 W	2 motor 24V DC – 300 W
Frenos	Electro-magnético	Electro-magnético	Electro-magnético
Motor eléctrico	1 kW – 24V DC	1 kW – 24V DC	1 kW – 24V DC
Bomba hidráulica	3.3 cm ³ /t	3.3 cm ³ /t	3.3 cm ³ /t
Tanque de hidráulico	5 L	5 L	5 L

¹ Capacidades proporcionadas con un máximo de 1 persona en el interior.

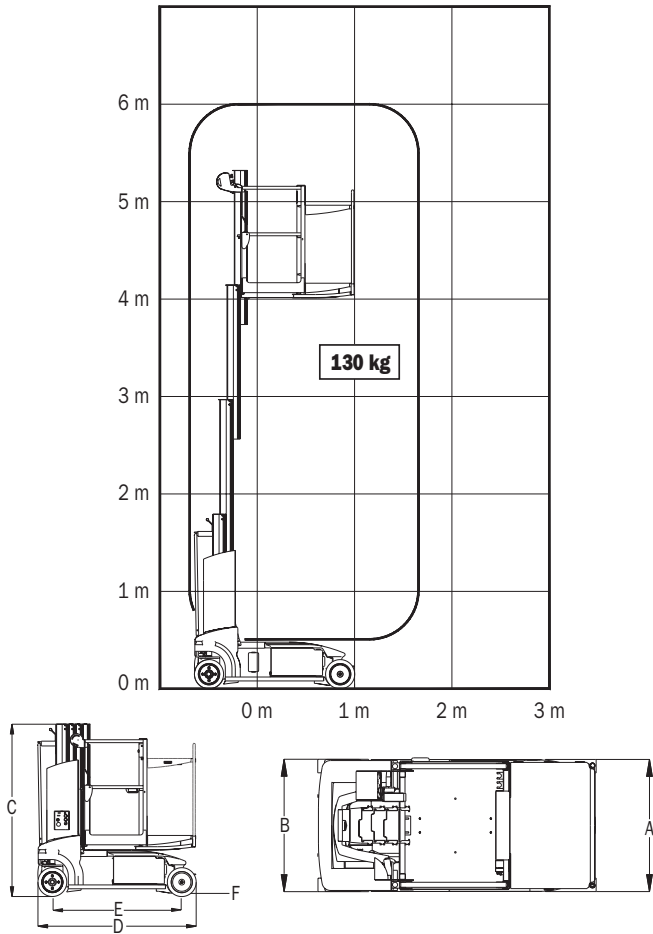
² Capacidades proporcionadas con un máximo de 2 personas en el interior.

* Las distintas opciones o normativas en cada país, pueden influir en pesos y dimensiones.

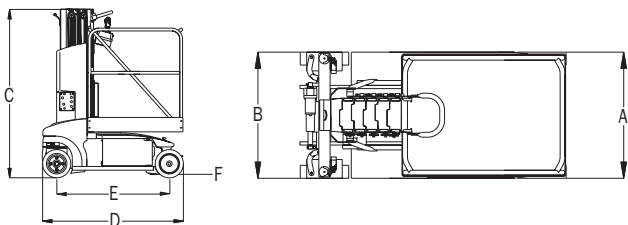
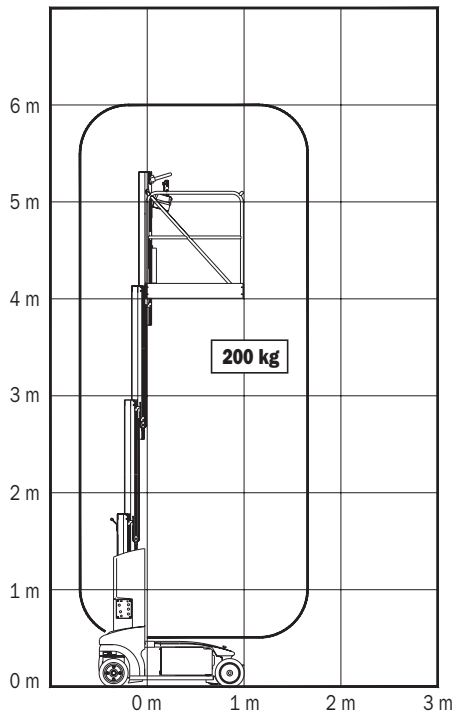
Las especificaciones pueden variar debido a las normativas de cada país o a las distintas opciones.



TOUCAN DUO



TOUCAN JUNIOR 6



TOUCAN JUNIOR 8

