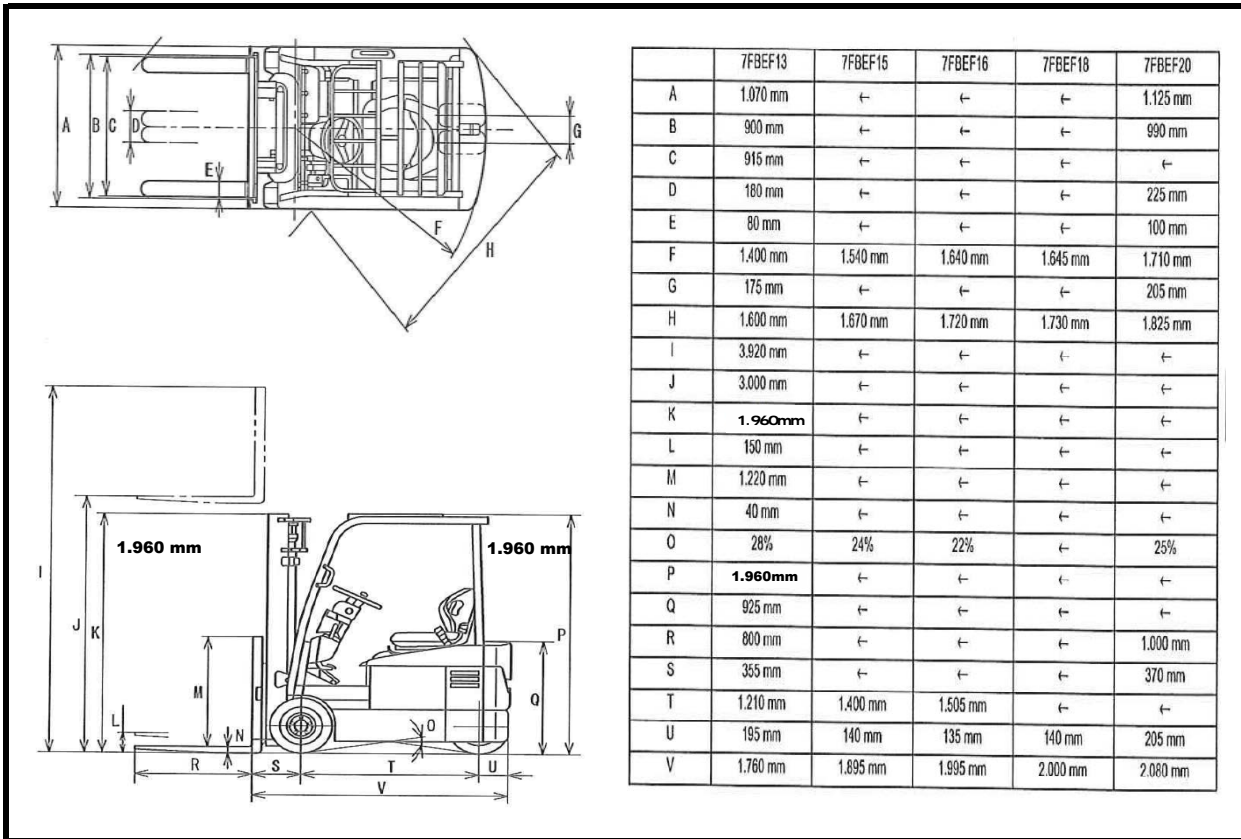


Toro Electrico 3 ruedas 48V

7BFEF18



DATOS TÉCNICOS

| | | |
|---------------------------------|--------------|-------------|
| Altura de trabajo | 4,50 | Mts. |
| Largo de la maquina sin palas | 2,00 | Mts |
| Largo de la máquina mas palas | 2,80 | Mts. |
| Ancho de la máquina | 1,07 | Mts |
| Altura del toro (mástil bajado) | 2,12 | Mts. |
| Capacidad de carga sobre palas | 1.550 | Kg. |
| Neumáticos blancos antihuella | si | |
| Baterias | 48V | |
| Cargador | 380V | |
| Peso | 3.500 | Kg. |