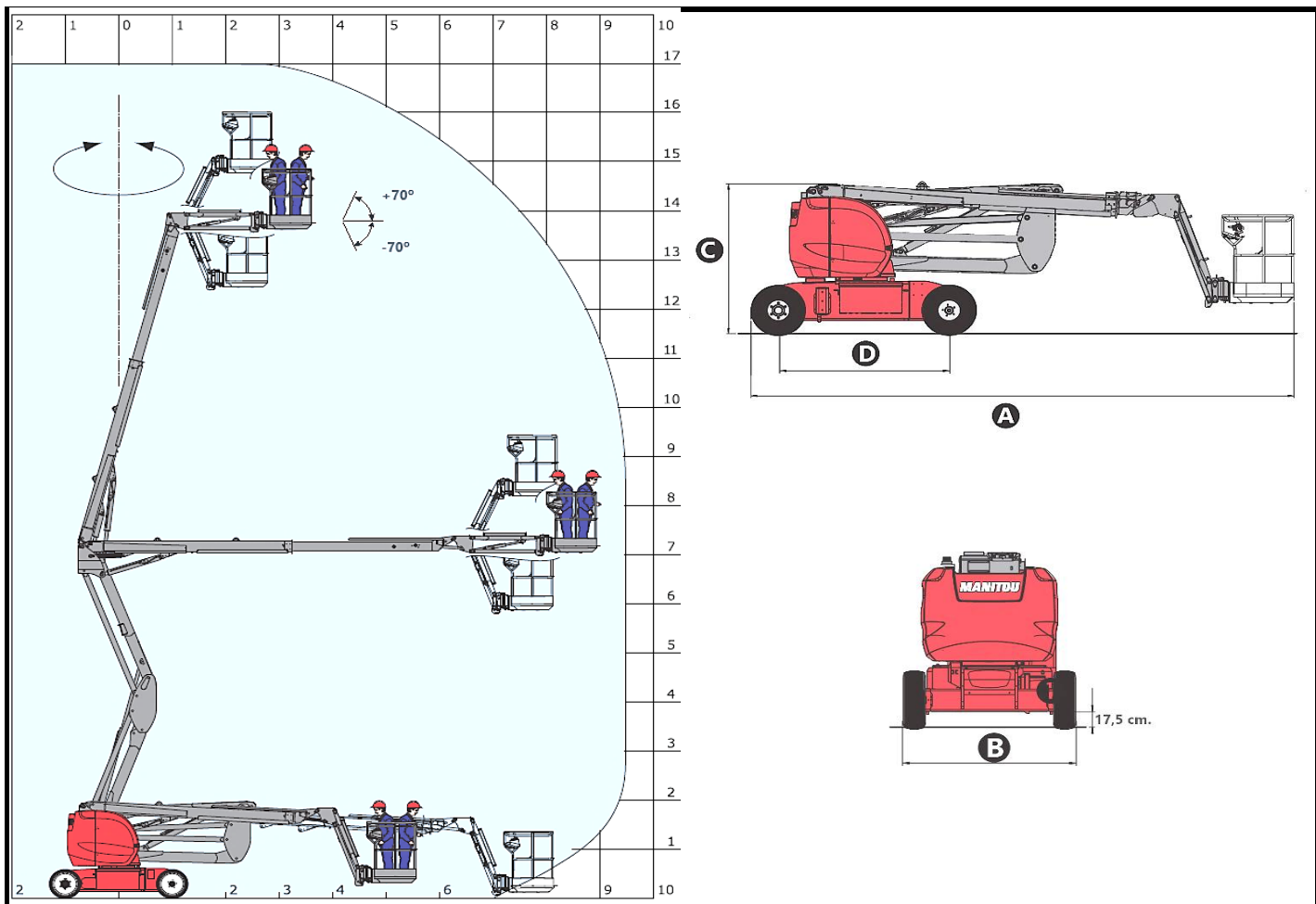


GRUPO: BRAZOS ARTICULADOS ELÉCTRICOS

Plataforma articulada 17 m.

MANITOU 170 AETJ



Datos Técnicos

Altura de trabajo		17,00 m.
Altura máxima de la plataforma		15,00 m.
Alcance horizontal		9,43 m.
Longitud de la máquina	(A)	6,97 m.
Anchura de la máquina	(B)	1,90 m.
Altura de la máquina	(C)	2,10 m.
Distancia entre ejes	(D)	2,20 m.
Dimensiones cesta	(F · G · H)	1,20 x 0,92 x 1,10 m.
Giro torreta - Giro cesta		± 177 ± 70 °
Carga máxima en plataforma		230 Kg.
Motor / Transmisión		Eléctrico a baterías / Directa
Máxima pendiente superable		21 %
Desnivel admisible		7 %
Peso total		7.435 Kg.



ALQUILER DE PLATAFORMAS ELEVADORAS
 INFO@TECNORENT.COM // WWW.TECNORENT.COM

C/Garbí, 13-15, Pol. Ind. "Can Uolart" 08185 Parets del Vallès (Barcelona)
 Tel. 93 573 73 40 info@tecnorent.com

C/Unicef, 11 Nau 4, Pol. Ind. "Torre Mirón" 17190 Salt (Girona)
 Tel. 972 19 90 36 girona@tecnorent.com