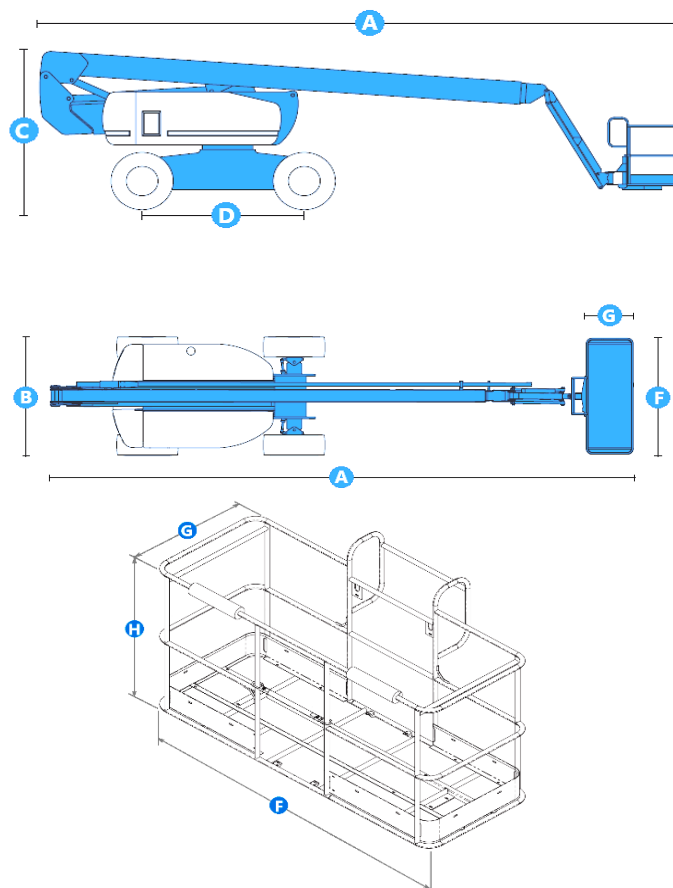
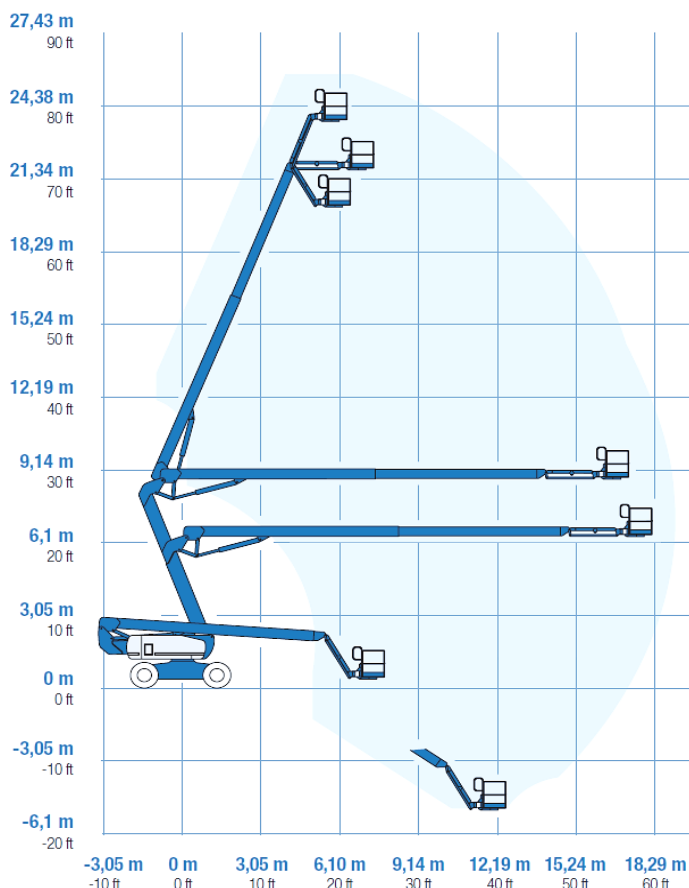


GRUPO: BRAZOS ARTICULADOS DIÉSEL

Plataforma articulada 26 m. GENIE Z-80/60

Diagrama de trabajo Z-80/60



Datos Técnicos

Altura de trabajo		26,20 m.
Altura máxima de la plataforma		24,40 m.
Alcance horizontal		18,30 m.
Longitud de la máquina	(A)	11,27 m.
Anchura de la máquina	(B)	2,49 m.
Altura de la máquina	(C)	3,00 m.
Distancia entre ejes	(D)	2,74 m.
Dimensiones cesta	(F · G · H)	2,44 x 0,91 x 1,10 m.
Giro torreta - Giro cesta		360° (cont.) ± 80 °
Carga máxima en plataforma		227 Kg.
Motor / Transmisión		Diésel / 4 x 4
Máxima pendiente superable		45 %
Desnivel admisible		4 %
Peso total		17.010 Kg.

TECNORENT

ALQUILER DE PLATAFORMAS ELEVADORAS
 INFO@TECNORENT.COM // WWW.TECNORENT.COM

C/Garbí, 13-15, Pol. Ind. "Can Uolart" 08185 Parets del Uallès (Barcelona)
 Tel. 93 573 73 40 info@tecnorent.com

C/Unicef, 11 Nau 4, Pol. Ind. "Torre Mirón" 17190 Salt (Girona)
 Tel. 972 19 90 36 girona@tecnorent.com