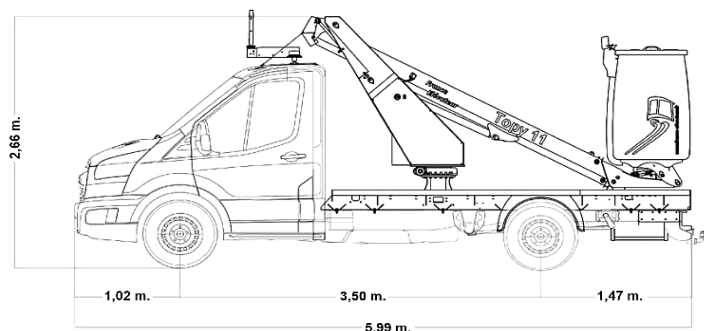


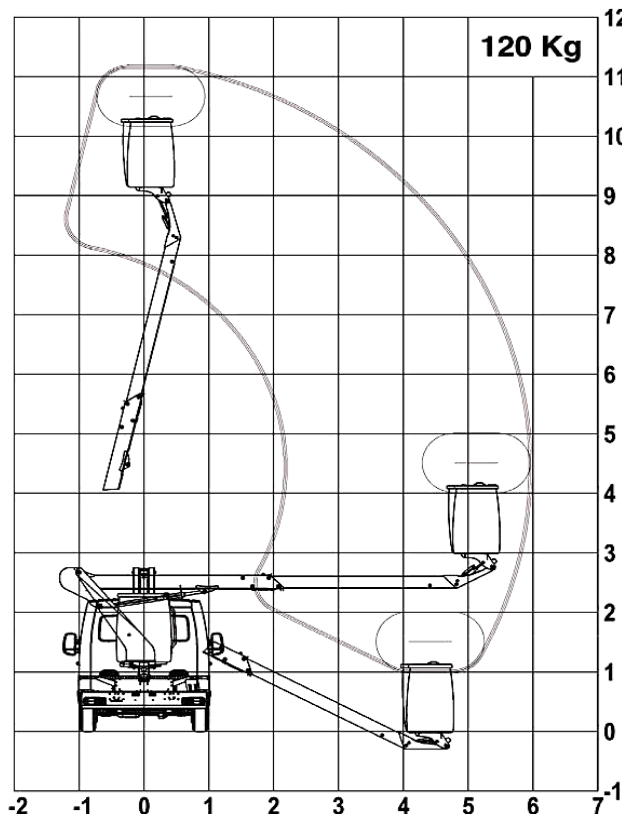
# GRUPO: CAMIONES / FURGONES CESTA

## Plataforma sobre Camión 11 m. Ford Transit FE Topy 11.1



Anchura máxima = 2,12 m.

VIENTO MÁXIMO:	45 Km/h = 12,5 m/s	
FUERZA MÁXIMA A LA CESTA:	20 daN	
MÁXIMO: 15% = 8,5°	MÁXIMO: 15% = 8,5° (5 % SOBRE TIERRA)	MÁXIMO: 15% = 8,5°
<b>Topy 11.1 CE</b>		



### Datos Técnicos

Altura de trabajo	11,00 m.
Altura máxima de la plataforma	9,10 m.
Longitud vehículo en situación de marcha	5,99 m.
Anchura   Altura vehículo en situación de marcha	2,12   2,66 m.
Alcance horizontal	6,00 m.
Carga en cesta	120 Kg.
Nº de personas en cesta	1
Dimensiones exteriores cesta (a · f · h)	0,85 x 0,78 x 1,15 m.
Giro plataforma - Giro cesta	400º   —
Estabilizadores	—
Peso total	3.500 Kg.
Motor	Diésel
Vehículo base	Ford Transit
Máxima pendiente de trabajo transversal   Longitudinal	5%   15%



ALQUILER DE PLATAFORMAS ELEVADORAS  
INFO@TECNORENT.COM // WWW.TECNORENT.COM

C/Garbí, 13-15, Pol. Ind. "Can Uolart" 08185 Parets del Uallès (Barcelona)  
Tel. 93 573 73 40 info@tecnorent.com

C/Unicef, 11 Nau 4, Pol. Ind. "Torre Mirón" 17190 Salt (Girona)  
Tel. 972 19 90 36 girona@tecnorent.com